



14.11.2014

Databáze výrobků

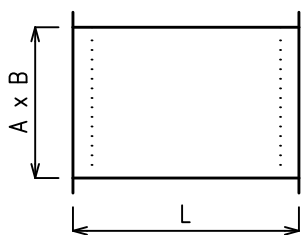
Ilustrační obrázky čtyřhranného a
kruhového potrubí



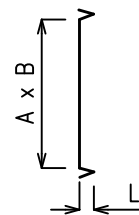
Zbyněk Apolenář

VZDUCHOTECHNIKA ZMRZLÍK S.R.O.

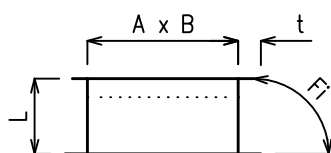
TRH Trouba čtyřhranná



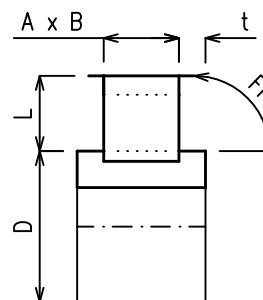
ZH Záslep čtyřhranný



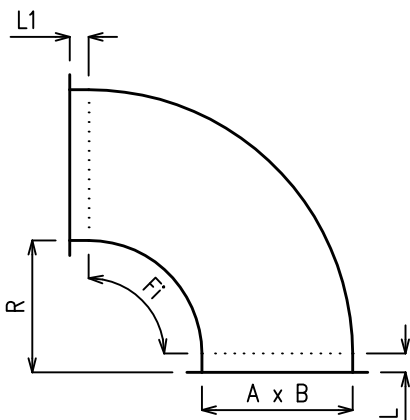
NCH Nástavec čtyřhranný na čtyřhranné potrubí



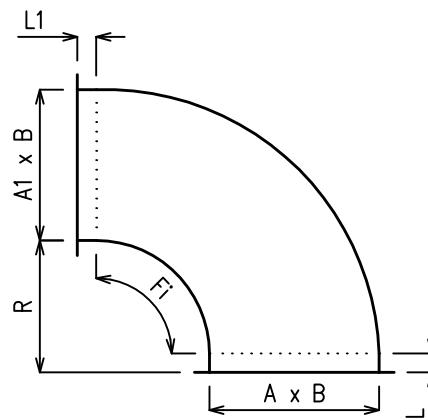
NCK Nástavec čtyřhranný na kruhové potrubí



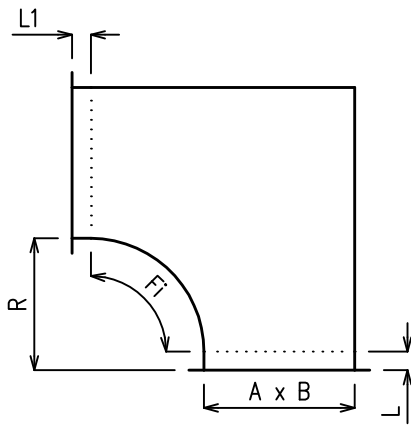
OL Oblouk čtyřhranný



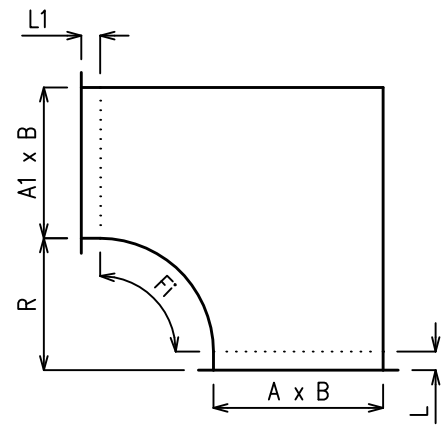
OLP Oblouk přechodový čtyřhranný



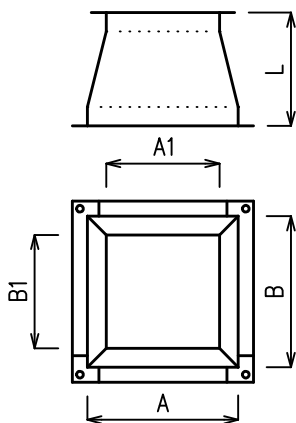
KO Kolen o ostré čtyřhranné



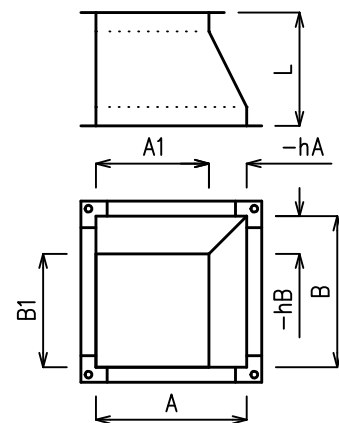
KOP Kolen o ostré přechodové čtyřhranné



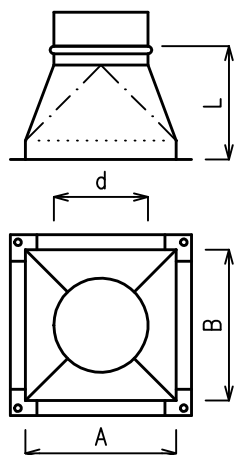
PROH Přechod osový čtyřhranný



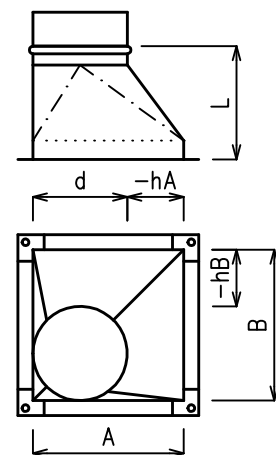
PRAH Přechod asymetrický čtyřhranný



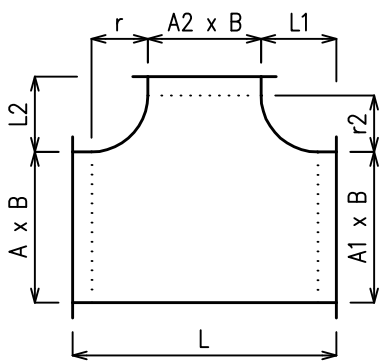
PROK Přechod osový čtyřhranný na kruhové potrubí



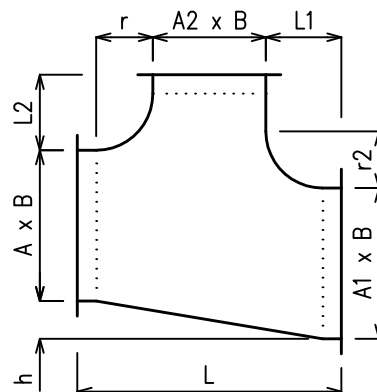
PRAK Přechod asymetrický čtyřhranný na kruhové potrubí



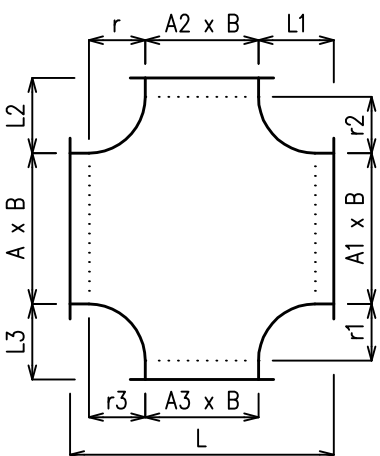
RBS Odbočka jednostranná čtyřhranná



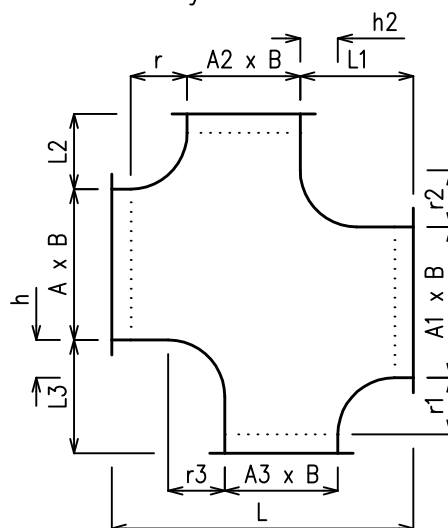
RBA Odbočka jednostranná asymetrická čtyřhranná



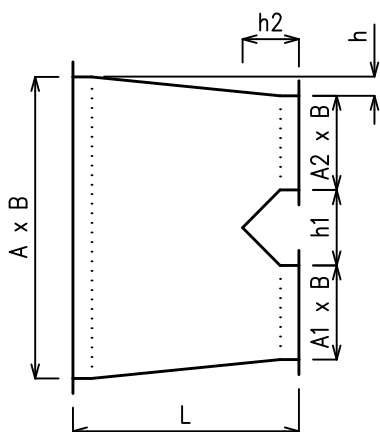
RBO Odbočka oboustranná čtyřhranná



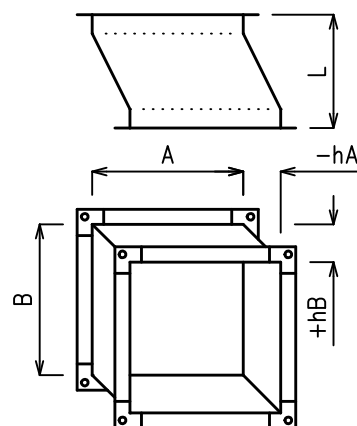
RBOA Odbočka oboustranná asymetrická čtyřhranná



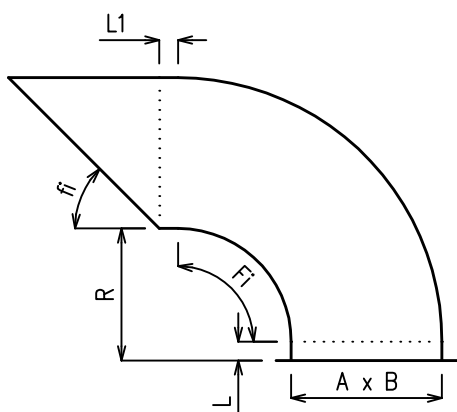
KKH Kalhotový kus čtyřhranný



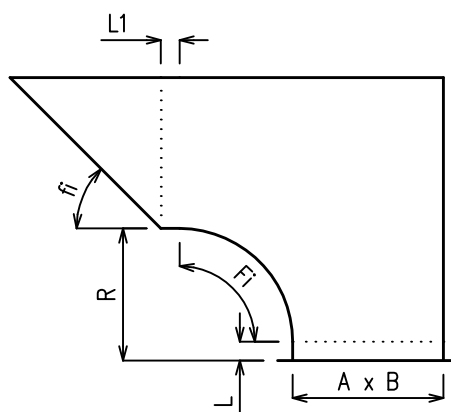
OD Odskok čtyřhranný



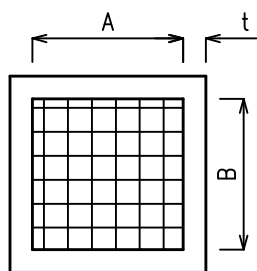
VOL Výfukový oblouk s mřížkou čtyřhranný



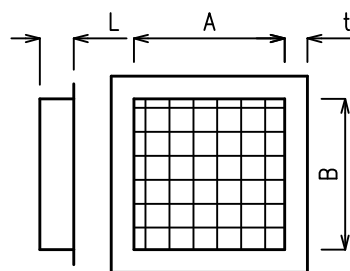
VKO Výfukové koleno ostré s mřížkou čtyřhranné



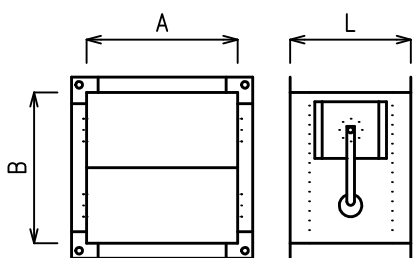
KMH Krcí mřížka čtyřhranná



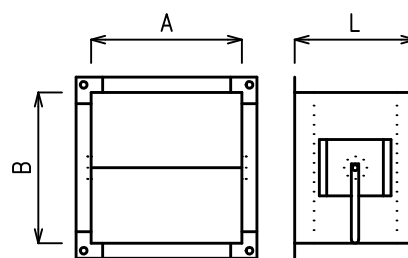
KMHN Krcí mřížka s nástavcem čtyřhranná



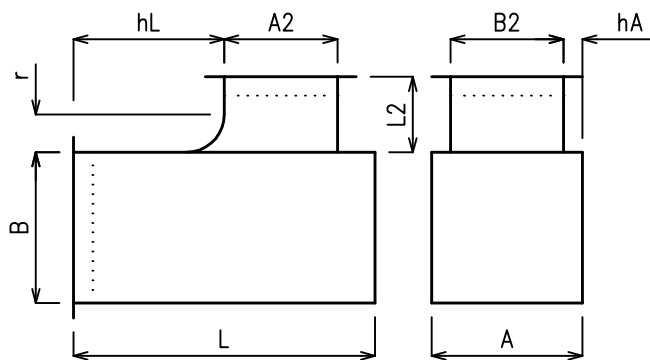
RKZ Regulační klapka žaluziová čtyřhranná



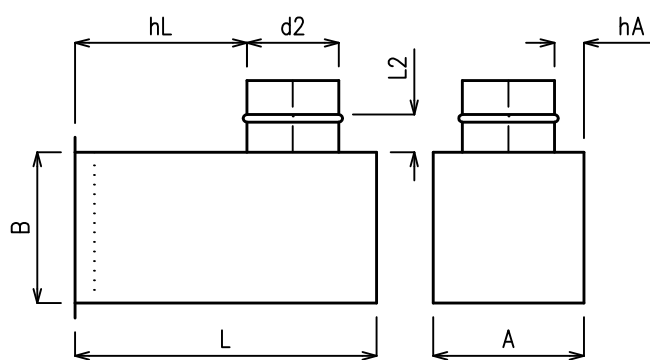
RKJ Regulační klapka jednolistá čtyřhranná



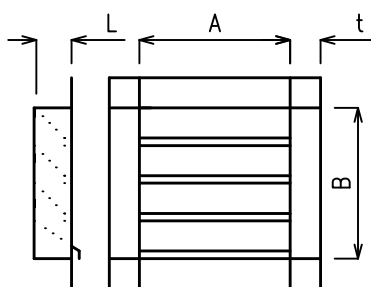
HK Hamburské koleno se čtyřhranným nastavcem



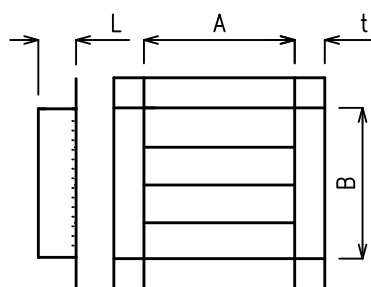
HKO Hamburské koleno s kruhovým nastavcem



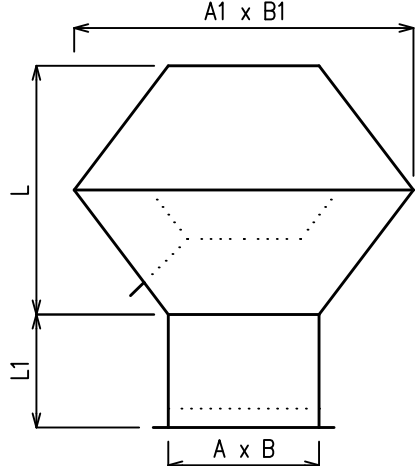
PZ Protidešťová žaluzie se sítí čtyřhranná



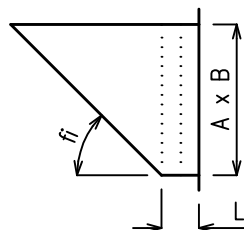
SK Samočinná přetlaková klapka se sítí čtyřhranná



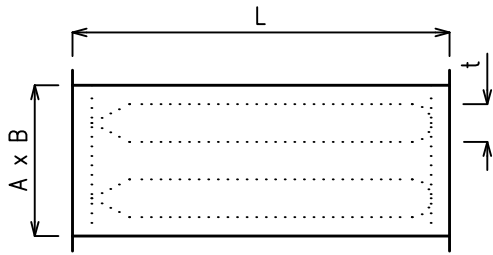
VHH Výfuková hlavice čtyřhranná (zboží)



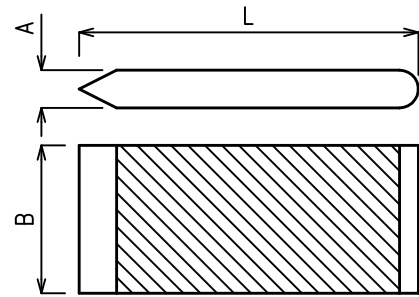
VKH Výfukový kus s mřížkou čtyřhranný



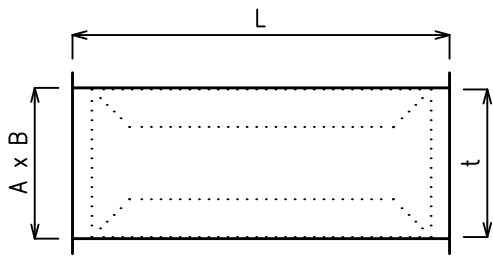
TKU Tlumič hluku kulisový čtyřhranný



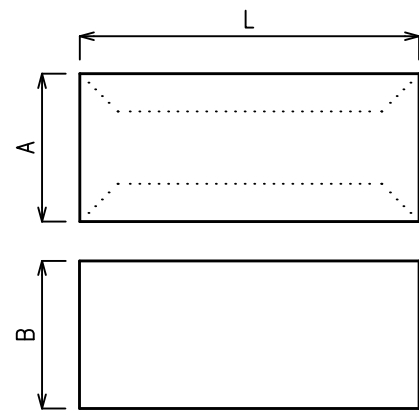
TKUV Kulisa tlumiče hluku



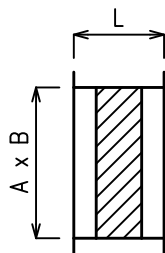
THG Tlumič hluku buňkový čtyřhranný



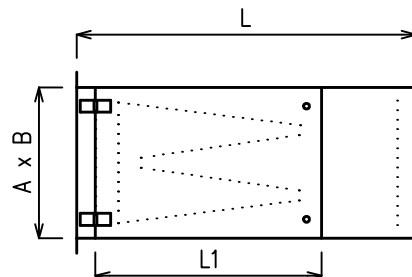
THGV Buňka tlumiče hluku



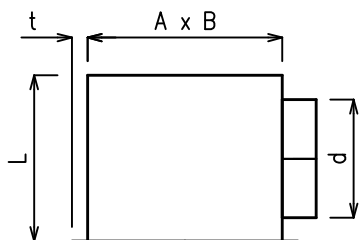
TVH Tlumící vložka čtyřhranná



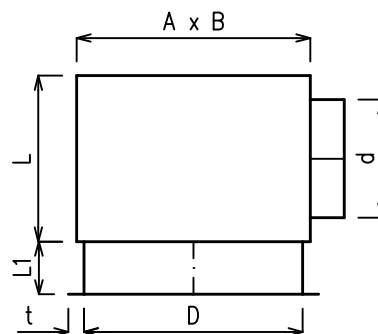
FKH Filtrační komora čtyřhranná



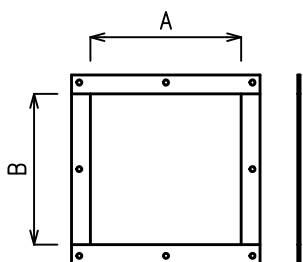
KAKP Komora na koncový prvek čtyřhranná



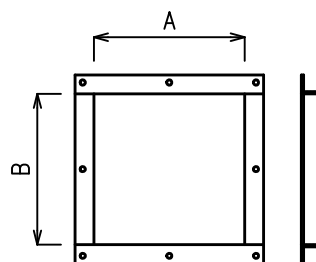
KAKPK Komora na koncový prvek kruhový



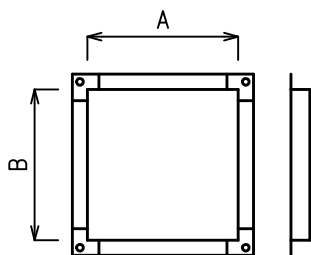
PP Příklad I profil čtyřhranná



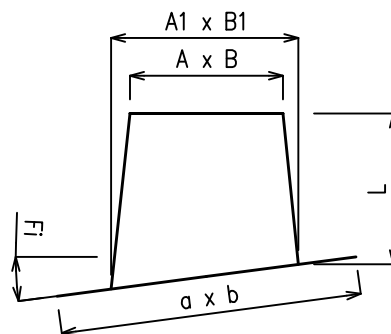
PL Příklad L profil čtyřhranná



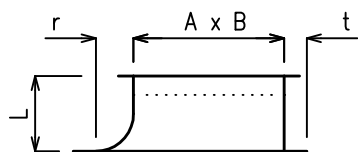
P Příklad lištová čtyřhranná (zboží)



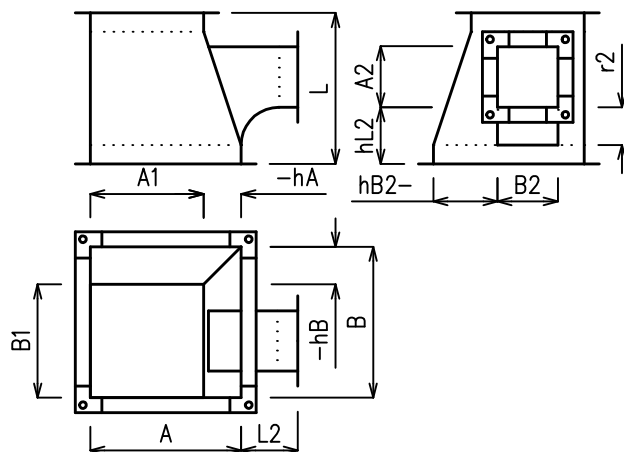
SPH Střešní prostop čtyřhranný



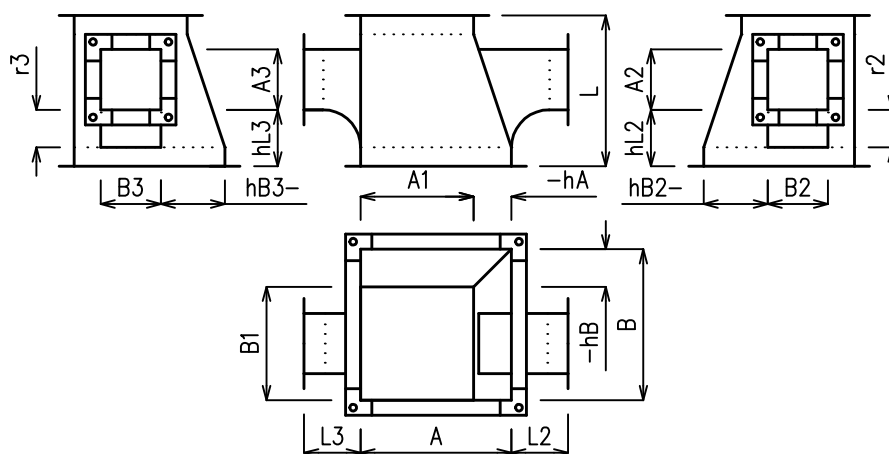
NCR Nástavec čtyřhranný na čtyřhranné potrubí s náběhem



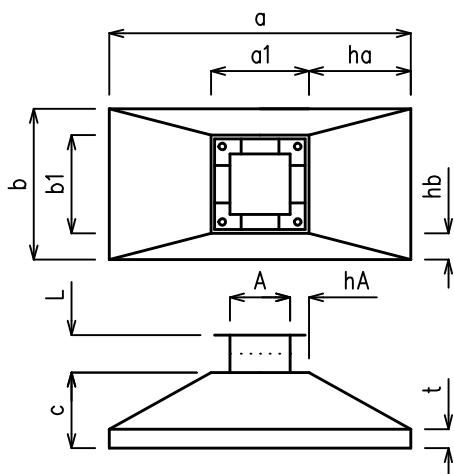
PR1N Přechod asymetrický čtyřhranný s jedním nastavcem



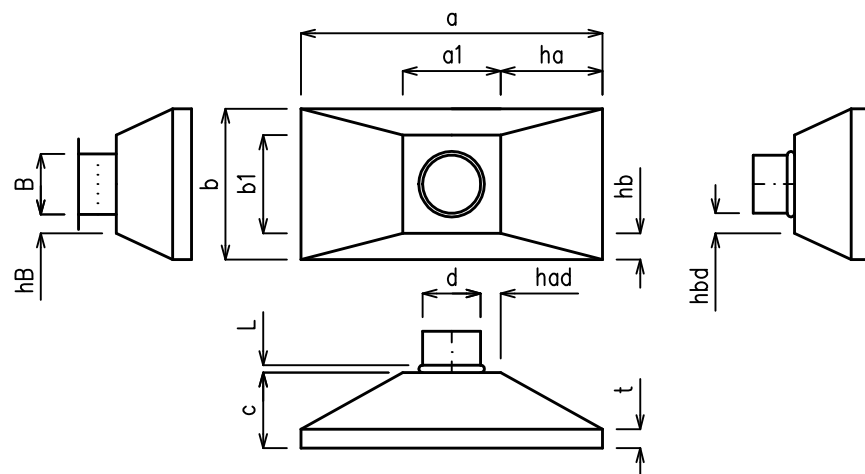
PR2N Přechod asymetrický čtyřhranný s dvěma nastavci



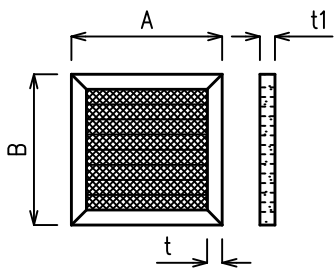
OZH Odsávací zákryt se čtyřhranným nastavcem



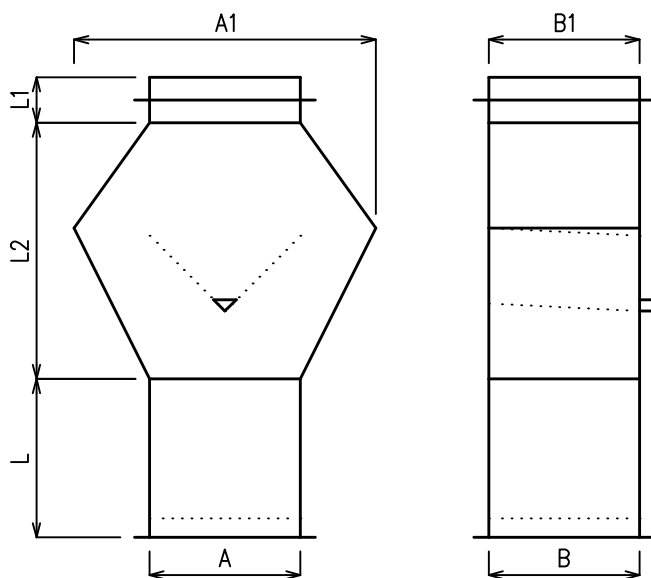
OZK Odsávací zákryt s kruhovým nastavcem



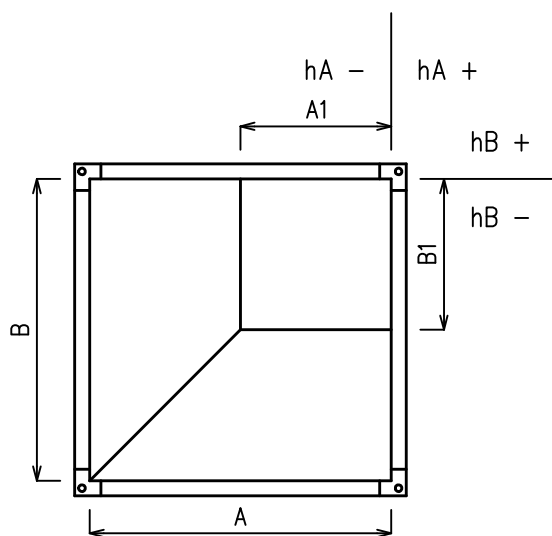
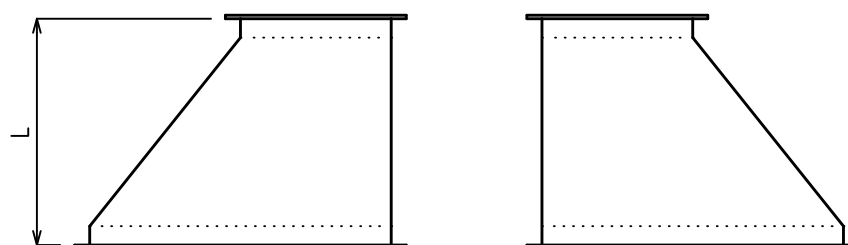
TF Tukový filtr



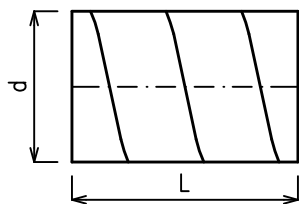
Výfuková hlavice čtyřhranná
(v budoucnu možná výroba)



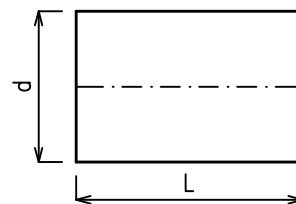
Zadávání čtyřhranných odskoků



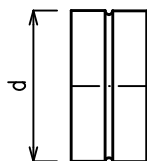
TRS Trouba SPIRO



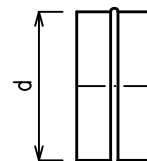
TRK Trouba hladká kruhová



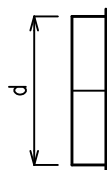
SN Spojka vnější kruhová



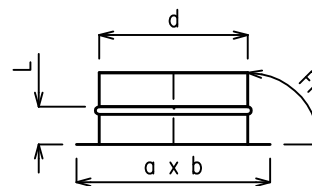
SV Spojka vnitřní kruhová



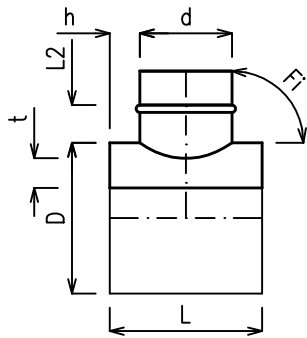
ZS Záslep kruhový



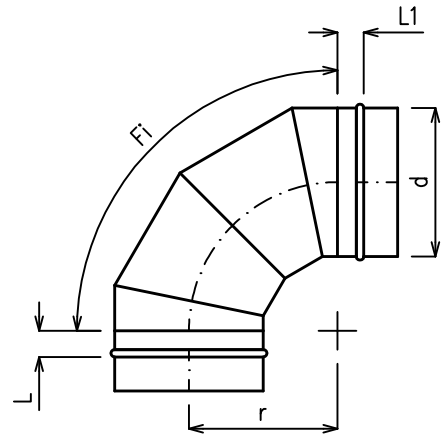
NC Nástavec kruhový na čtyřhranné potrubí



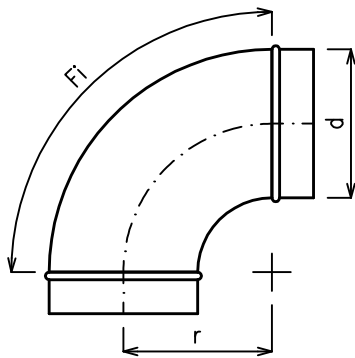
S0 Nástavec kruhový na kruhové potrubí



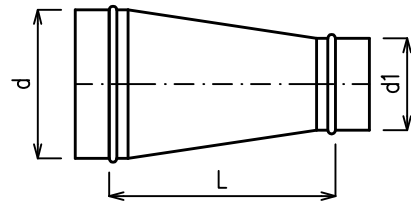
OLS Oblouk segmentový kruhový



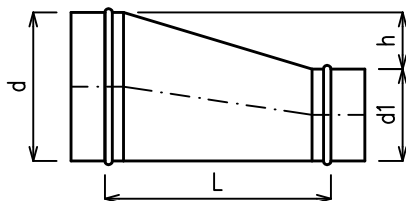
OLL Oblouk lisovaný kruhový (zboží)



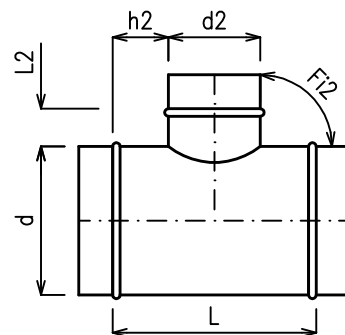
PRO Přejechod osový kruhový



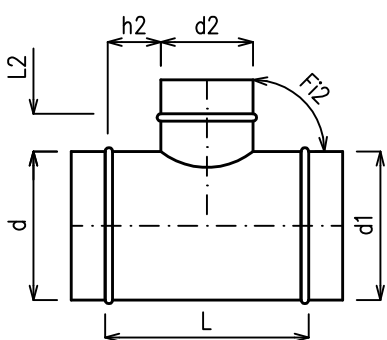
PRA Přejechod asymetrický kruhový



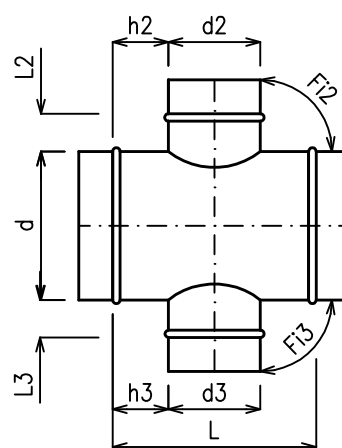
OBJ Odbočka jednostranná kruhová



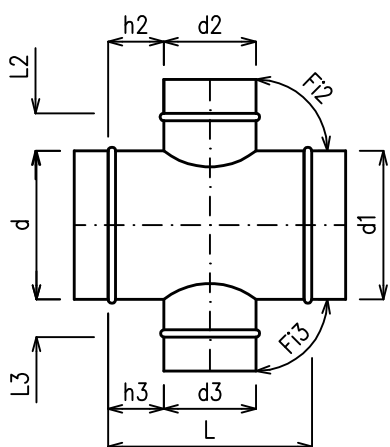
OBJP Odbočka jednostranná přechodová kruhová



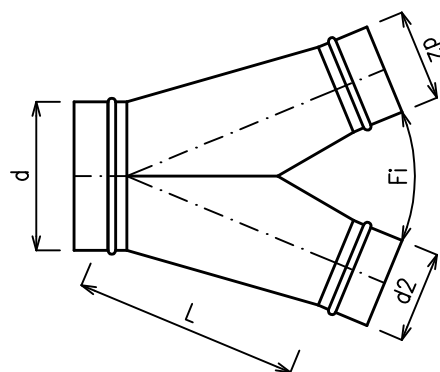
OBO Odbočka oboustranná kruhová



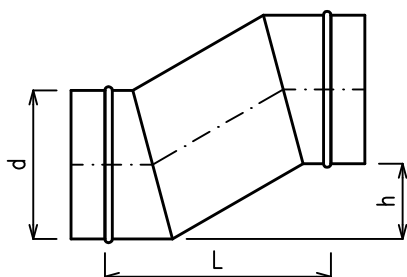
OBOP Odbočka oboustranná přechodová kruhová



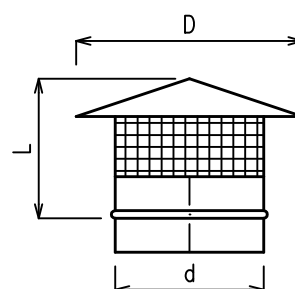
KKK Kalhotový kus kruhový



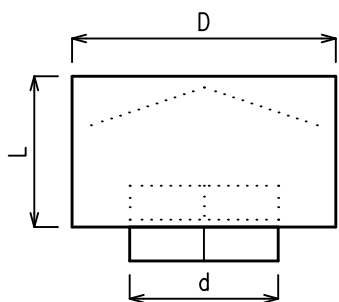
ODK Odskok kruhový



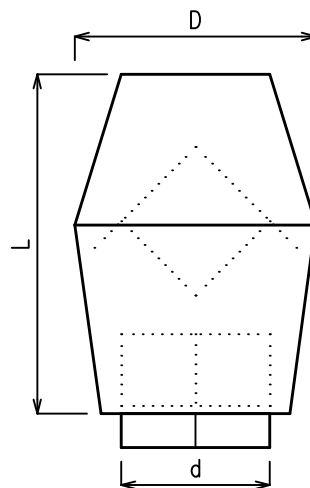
RH Výfuková stříška s mřížkou kruhová



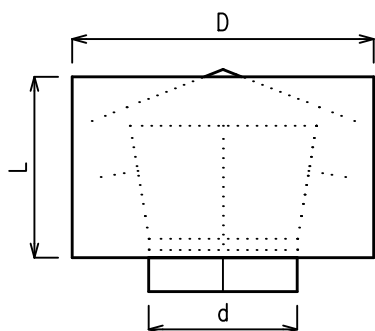
VHO Výfuková stříška krytá kruhová



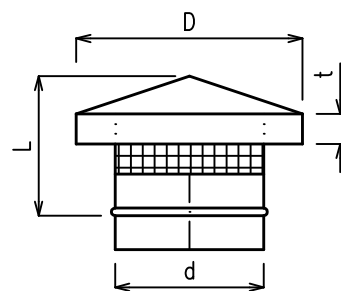
VH Výfuková hlavice kruhová



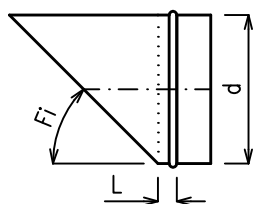
CAGI Samotahová hlavice kruhová



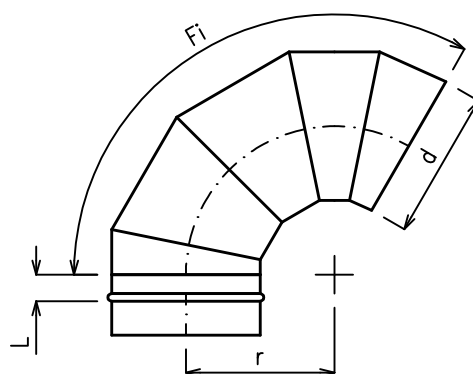
NH Nasávací stříška s mřížkou kruhová



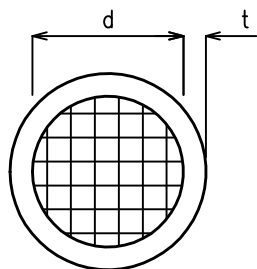
VK Výfukový kus s mřížkou kruhový



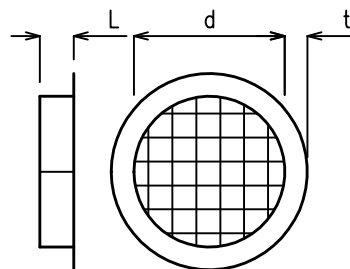
VOLS Výfukový oblouk segmentový s mřížkou kruhový



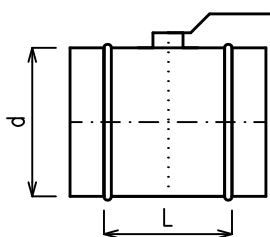
KMK Krycí mřížka kruhová



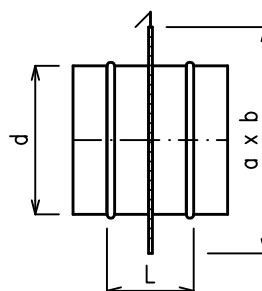
KMKN Krycí mřížka s nástavcem kruhová



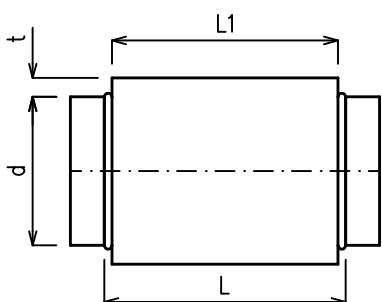
RK Regulační klapka kruhová



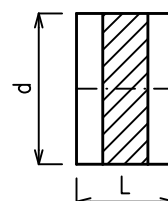
SIBR Šoupátko kruhové



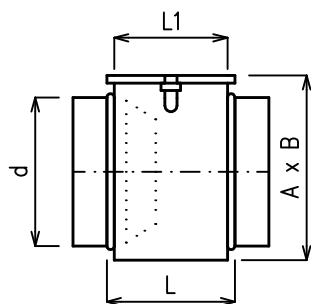
THK Tlumič hluku kruhový



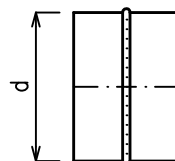
TVK Tlumící vložka kruhová



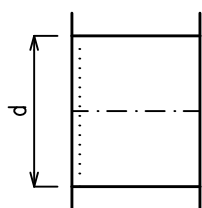
FK Filtrační komora kruhová



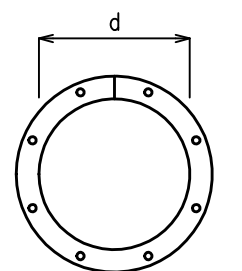
RSK Samočinná přetlaková klapka kruhová (zboží)



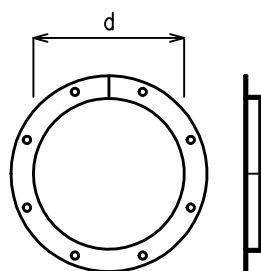
TSK Samočinná přetlaková klapka na přírubu kruhová (zboží)



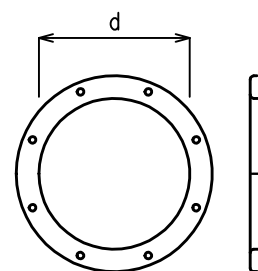
KPP Příruba I profil kruhová



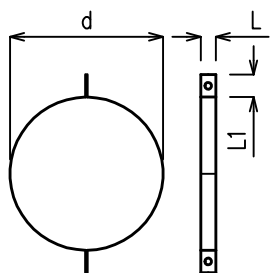
KPL Příruba L profil kruhová



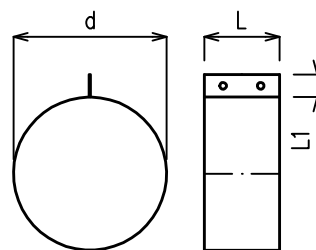
KP Příruba lisovaná kruhová (zboží)



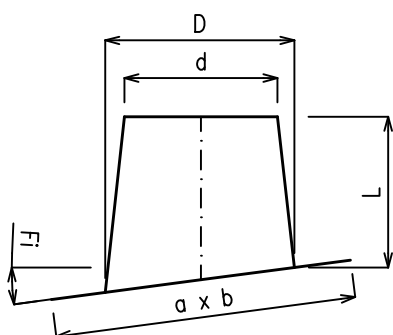
MOBJ Montážní objímka kruhová



SOBJ Stahovací objímka kruhová



SP Střešní vstup kruhový



Tabulka č. 1

Databáze výrobků

Číslo	Název výrobku	Kód výrobku	Jednotka
1	TRH Trouba čtyřhranná	TRH AxB/L	ks
2	ZH Záslep čtyřhranný	ZH AxB (L)	ks
3	NCH Nástavec čtyřhranný na čtyřhranné potrubí	NCH AxB/Fi/L (t)	ks
4	NCK Nástavec čtyřhranný na kruhové potrubí	NCK AxB-D/Fi/L (t)	ks
5	OL Oblouk čtyřhranný	OL AxB/Fi/R (L, L1)	ks
6	OLP Oblouk přechodový čtyřhranný	OLP AxB-A1/Fi/R (L, L1)	ks
7	KO Koleno ostré čtyřhranné	KO AxB/Fi/R (L, L1)	ks
8	KOP Koleno ostré přechodové čtyřhranné	KOP AxB-A1/Fi/R (L, L1)	ks
9	PROH Přechod osový čtyřhranný	PROH AxB-A1xB1/L	ks
10	PRAH Přechod asymetrický čtyřhranný	PRAH AxB-A1xB1/L/hA/hB	ks
11	PROK Přechod osový čtyřhranný na kruhové potrubí	PROK AxB-d/L	ks
12	PRAK Přechod asymetrický čtyřhranný na kruhové potrubí	PRAK AxB-d/L/hA/hB	ks
13	RBS Odbočka jednostranná čtyřhranná	RBS AxB-A1-A2/L (r, r2, L1, L2)	ks
14	RBA Odbočka jednostranná asymetrická čtyřhranná	RBA AxB-A1-A2/L/h (r, r2, L1, L2)	ks
15	RBO Odbočka oboustranná čtyřhranná	RBO AxB-A1-A2-A3/L (r, r1, r2, r3, L1, L2, L3)	ks
16	RBOA Odbočka oboustranná asymetrická čtyřhranná	RBOA AxB-A1-A2-A3/L/h/h2 (r, r1, r2, r3, L1, L2, L3)	ks
17	KKH Kalhotový kus čtyřhranný	KKH AxB-A1-A2/L (h, h1, h2)	ks
18	OD Odskok čtyřhranný	OD AxB/L/hA/hB	ks
19	HK Hamburské koleno se čtyřhranným nástavcem	HK AxB/L-A2xB2/L2/hL/hA (r)	ks
20	HKO Hamburské koleno s kruhovým nástavcem	HKO AxB/L-d2/L2/hL/hA	ks
21	PZ Protidešťová žaluzie se sítím čtyřhranná	PZ AxB (L, t)	ks
22	SK Samočinná přetlaková klapka se sítím čtyřhranná	SK AxB (L, t)	ks
23	VHH Výfuková hlavice čtyřhranná (zboží)	VHH AxB	ks
24	VKH Výfukový kus s mřížkou čtyřhranný	VKH AxB-fi/L	ks

25	VOL Výfukový oblouk s mřížkou čtyřhranný	VOL AxB-fi/Fi/R (L, L1)	ks
26	VKO Výfukové koleno ostré s mřížkou čtyřhranné	VKO AxB-fi/Fi/R (L, L1)	ks
27	KMH Krycí mřížka čtyřhranná	KMH AxB (t)	ks
28	KMHN Krycí mřížka s nástavcem čtyřhranná	KMHN AxB/L (t)	ks
29	RKZ Regulační klapka žaluziová čtyřhranná	RKZ AxB OVL (L)	ks
30	RKJ Regulační klapka jednolistá čtyřhranná	RKJ AxB/L OVL	ks
31	TKU Tlumič hluku kulisový čtyřhranný	TKU AxB/L/PK-t	ks
32	TKUV Kulisa tlumiče hluku	TKUV AxB/L	ks
33	THG Tlumič hluku buňkový čtyřhranný	THG AxB/L/PB-t	ks
34	THGV Buňka tlumiče hluku	THGV AxB/L	ks
35	TVH Tlumící vložka čtyřhranná	TVH AxB/L	ks
36	FKH Filtrační komora čtyřhranná	FKH AxB/L (L1)	ks
37	KAKP Komora na koncový prvek čtyřhranný	KAKP AxB-d/L (t)	ks
38	KAKPK Komora na koncový prvek kruhový	KAKPK AxB-d/L-D/L1 (t)	ks
39	PP Příruba I profil čtyřhranná	PP AxB	ks
40	PL Příruba L profil čtyřhranná	PL AxB	ks
41	P Přírubu lištová čtyřhranná (zboží)	P AxB	ks
42	SPH Střešní prostup čtyřhranný	SPH AxB/Fi/L (A1, B1, a, b)	ks
43	NCR Nástavec čtyřhranný na čtyřhranné potrubí s náběhem	NCR AxB/L (r, t)	ks
44	PR1N Přejíždění asymetrický čtyřhranný s jedním nástavcem	PR1N AxB-A1xB1/L/hA/hB-A2xB2/L2 (r2, hL2, hB2)	ks
45	PR2N Přejíždění asymetrický čtyřhranný s dvěma nástavci	PR2N AxB-A1xB1/L/hA/hB-A2xB2/L2-A3xB3/L3 (r2, r3, hL2, hB2, hL3, hB3)	ks
46	OZH Odsávací zákryt se čtyřhranným nástavcem	OZH axbxc-AxB/L (a1, b1, ha1, hb1, t, hA, hB)	ks
47	OZK Odsávací zákryt s kruhovým nástavcem	OZK axbxc-d/L (a1, b1, ha1, hb1, t, hda, hdb)	ks
48	TF Tukový filtr	TF AxB (t, t1)	ks
49	TRS Trouba SPIRO	TRS d/L	m
50	TRK Trouba hladká kruhová	TRK d/L	m
51	SN Spojka vnější kruhová	SN d	ks
52	SV Spojka vnitřní kruhová	SV d	ks

53	ZS Záslep kruhový	ZS d	ks
54	NC Nástavec kruhový na čtyřhranné potrubí	NC d/Fi/L (a, b)	ks
55	SO Nástavec kruhový na kruhové potrubí	SO d-D/Fi/L/L2 (h, t)	ks
56	OLS Oblouk segmentový kruhový	OLS d/Fi/r (L, L1)	ks
57	OLL Oblouk lisovaný kruhový (zboží)	OLL d/Fi/r	ks
58	PRO Přejechod osový kruhový	PRO d-d1/L	ks
59	PRA Přejechod asymetrický kruhový	PRA d-d1/L/h	ks
60	OBJ Odbočka jednostranná kruhová	OBJ d-d2/Fi2/L (L2, h2)	ks
61	OBJP Odbočka jednostranná přechodová kruhová	OBJP d-d1-d2/Fi2/L (L2, h2)	ks
62	OBO Odbočka oboustranná kruhová	OBO d-d2/Fi2/L (d3, Fi3, L2, L3, h2, h3)	ks
63	OBOP Odbočka oboustranná přechodová kruhová	OBOP d-d1-d2-d3/Fi2/Fi3/L (L2, L3, h2, h3)	ks
64	KKK Kalhotový kus kruhový	KKK d-d2/Fi/L	ks
65	ODK Odskok kruhový	ODK d/L/h	ks
66	RH Výfuková stříška s mřížkou kruhová	RH d (D, L)	ks
67	VHO Výfuková stříška krytá kruhová	VHO d (D, L)	ks
68	VH Výfuková hlavice kruhová	VH d (D, L)	ks
69	CAGI Samotahová hlavice kruhová	CAGI d (D, L)	ks
70	NH Nasávací stříška s mřížkou kruhová	NH d (D, L, t)	ks
71	VK Výfukový kus s mřížkou kruhový	VK d/Fi/L	ks
72	VOLS Výfukový oblouk segmentový s mřížkou kruhový	VOLS d/Fi/r	ks
73	KMK Krycí mřížka kruhová	KMK d (t)	ks
74	KMKN Krycí mřížka s nástavcem kruhová	KMKN d/L (t)	ks
75	RK Regulační klapka kruhová	RK d OVL (L)	ks
76	SIBR Šoupátko kruhové	SIBR d (L, a, b)	ks
77	THK Tlumíč hluku kruhový	THK d/L1-t (L)	ks
78	TVK Tlumící vložka kruhová	TVK d/L	ks
79	FK Filtrační komora kruhová	FK d/L1 (AxB, L)	ks
80	RSK Samočinná přetaková klapka kruhová (zboží)	RSK d	ks

81	TSK Samočinná přetlaková klapka na přírubu kruhová (zboží)	TSK d	ks
82	KPP Příruba I profil kruhová	KPP d	ks
83	KPL Příruba L profil kruhová	KPL d	ks
84	KP Příruba lisovaná kruhová (zboží)	KP d	ks
85	MOBJ Montážní objímka kruhová	MOBJ d (L, L1)	ks
86	SOBJ Stahovací objímka kruhová	SOBJ d (L, L1)	ks
87	SP Střešní prostup kruhový	SP d/Fi/L (D, a, b)	ks

Legenda:

d - Průměr

A - Strana A

B - Strana B

C - Strana C

L - Délka

Fi - Úhel

R - Rádus

h - Odskok

t - Ostatní rozměry

OVL - Ovládání regulační klapky

PK - Počet kulis tlumiče hluku

PB - Počet buněk tlumiče hluku